



POIDS INOX OIML DE 1 g A 20 kg
OIML STAINLESS STEEL WEIGHTS FROM 1 g TO 20 kg



Utilisation - Use

Poids destinés à la vérification ou l'étalonnage des poids de classe M₁ et éventuellement de la classe M₂. Egalement destinés à l'utilisation lors des transactions commerciales importantes (par exemple, métaux précieux et pierres) et avec des instruments de pesage de classe II (précision fine).

Weights intended for use in the verification or calibration of class M₁ and possibly class M₂ weights. Also intended for use in important commercial transactions (e.g. precious metals and stones) on weighing instruments of high accuracy class II.

Description - Description

Référentiel - Conformité : Recommandation OIML R111
Conformity : Recommendation OIML R111

Caractéristiques Acier inoxydable
Specifications Stainless steel

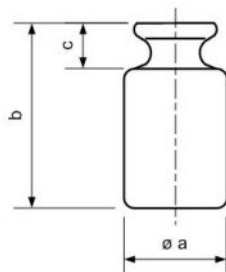
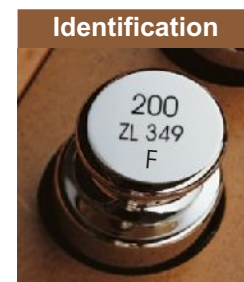
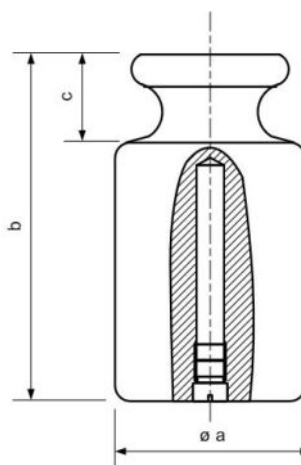
Masse volumique : 8000± 100 kg/m³
Density

Rugosité : Rz(µm) < 5 - Ra(µm) < 1
Roughness :

Susceptibilité magnétique χ
Magnetic susceptibility :

m ≤ 1 g	χ < -
2 g < m < 10 g	χ < 4
m ≥ 20 g	χ < 0,8

Magnétisation permanente < 80 µT
Permanent magnetisation



Caractéristiques techniques - Technical specifications

Poids avec cavité d'ajustage (sauf 1 à 20g monobloc), Identification pour assurer la traçabilité.

Weights with ajustement cavity (except 1 to 20g monobloc) - Identification for the traceability

Dimensions en mm
Dimension in mm

Valeur nominale Nominal value	1 g	2 g	5 g	10 g	20 g	50 g	100 g	200 g	500 g	1 kg	2 kg	5 kg	10 kg	20 kg
Réf.	1014413	1024413	1034413	1044413	1054413	1064413	1074413	1084413	1094413	2014413	2024413	2034413	2044413	2054413
a	6,0	6,0	8,0	10,0	13,0	18,0	22,0	28,0	38,0	48,0	60,0	80,0	100,0	140,0
b	6,2	10,8	14,9	18,4	21,8	30,8	40,5	51,5	66,2	83,5	104,2	144,6	183,6	193,4
c	2,8	2,8	3,9	4,6	5,6	8,0	11,0	12,5	17,0	22,0	28,0	37,0	47,0	64,0
EMT ± δm en mg MPE ± δm in mg	0,3	0,4	0,5	0,6	0,8	1,0	1,6	3,0	8,0	16	30	80	160	300
Système de préhension Handling system	6660000						6920000					6690000	6640000	6650000
	6700000								6930000	6950000	6940000			

EMT : Erreurs Maximales Tolérées - MPE : Maximum Permissible Errors



ZWIEBEL SAS
SAINT JEAN SAVERNE
BP 50002
F67701 SAVERNE CEDEX



Tél : +33 (0)3.88.71.53.10
Fax: +33 (0)3.88.71.20.92



E-mail :
commercial@zwibel.fr



www.zwibel.fr