



POIDS INOX - LAITON NIQUELE OIML DE 1 g A 10 kg
 OIML STAINLESS STEEL - NICKELPLATED BRASS WEIGHTS FROM 1 g TO 10 kg



Utilisation - Use

Poids destinés à la vérification ou l'étalonnage des poids de classe M₃ et en général pour des transactions commerciales et avec des instruments de pesage de classe III (précision moyenne).

Weights intended for use in the verification or calibration of class M₃ weights and for use in general commercial transactions and with weighing instruments of medium accuracy class III.

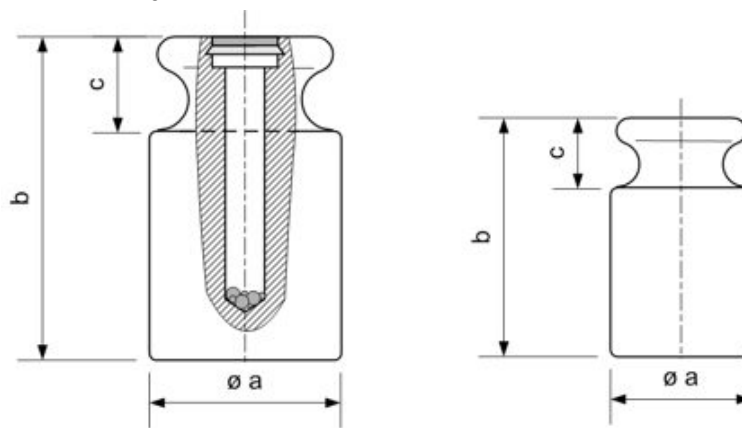
Description - Description

Référentiel - Conformité : Recommandation internationale R111
Conformity : Recommendation OIML R111

	Matière Material	Rugosité Roughness	Masse volumique Density
1 g – 50 g	Acier inoxydable Stainless steel	Rz(μm) < 5 Ra(μm) < 1	8000 ±250 kg/m ³
100 g – 10 kg	Laiton nickelé Brass nickelplated		8400 ±250 kg/m ³



Magnétisation permanente < 800 μT
Permanent magnetisation



Caractéristiques techniques - Technical specifications

Poids de 1 g à 50 g : Sans cavité d'ajustage. Constitué d'une seule pièce de matériau.
Poids de 100 g à 10 kg : Avec cavité d'ajustage scellée par une pastille de plomb.
Sauf avis contraire, tous les poids sont identifiés afin d'assurer la traçabilité.

Weights from 1 g to 50 g : one bloc material. Without adjustment cavity.

Weights from 100 g to 10 kg with an adjustment cavity sealed with a lead plug. Without notice all the weights are identified in order to allow their traceability.

Dimensions en mm
 Dimension in mm

Valeur nominale Nominal value	1 g	2 g	5 g	10 g	20 g	50 g	100 g	200 g	500 g	1 kg	2 kg	5 kg	10 kg	
Réf.	1011211	1021211	1031211	1041211	1051211	1061211	1071211	1081211	1091211	2011211	2021211	2031211	2041211	
a	6,0	6,0	8,0	10,0	13,0	18,0	22,0	28,0	38,0	48,0	60,0	80,0	100,0	
b	6,0	10,6	14,7	18,2	21,7	28,7	37,1	46,5	61,6	79,8	99,5	140,8	177,8	
c	2,8	2,8	3,9	4,6	5,6	8,0	11,0	12,5	17,0	22,0	28,0	37,0	47,0	
EMT ± δm en mg MPE ± δm in mg	3	4	5	6	8	10	16	30	80	160	300	800	1600	
Système de préhension Handling system	6660000						6920000						6690000	6640000
	6700000								6930000	6950000	6940000			

EMT : Erreurs Maximales Tolérées - MPE : Maximum Permissible Errors



ZWIEBEL SAS
 SAINT JEAN SAVERNE
 BP 50002
 F67701 SAVERNE CEDEX



Tél : +33 (0)3.88.71.53.10
 Fax: +33 (0)3.88.71.20.92



E-mail :
 commercial@zwibel.fr



www.zwibel.fr